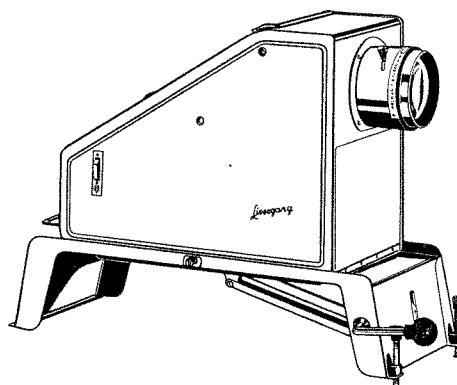


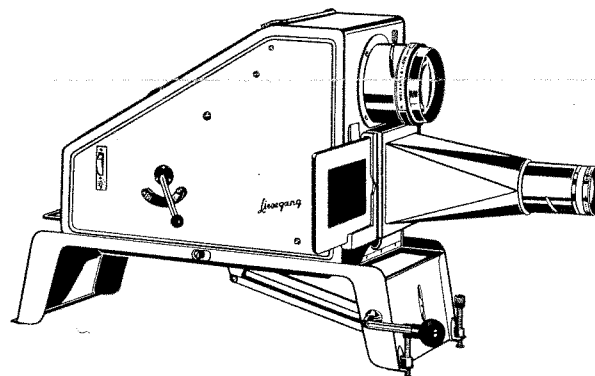
**Liesegang****Episkope und Epidiaskope****LIESEGANG JANAX**

mit Schlitten-Untersatz, Neigeschrauben, Sekurit-Andruckglasplatte, großem Glashohlspiegel und drei Aufhellspiegeln, Wärmeschutz KG 1, Doppel-Turbo-Kühlgebläse für 110 oder 220 V Wechselstrom, Tragegriff, Zuleitung, ohne Lampe

mit NOVO-TRINAST 3,6/330 mm  
mit WALKAR 4,0/400 mm

Kinolampe 500 Watt - Sockel P 28 - (Bitte Spannung angeben!)  
Staubschutzhülle  
Transportkoffer

12/38	DM 672,-
12/39	DM 832,-
9/106	DM 30,-
30/90	DM 13,-
30/103	DM 130,-

**LIESEGANG JANULUS**

mit Schlitten-Untersatz, Neigeschrauben, Sekurit-Andruckglasplatte, Kondensator 150 mm Ø, selbständig sich einschaltender Zusatzlinse für erhöhte Dia-Helligkeit, Wärmeschutz KG 1, Doppel-Turbo-Kühlgebläse für 110 oder 220 Volt Wechselstrom, Tragegriff, Zuleitung, ohne Lampe

**für Großdias mit Bildhalter und je 2 Einsatzrähmchen 8,5x8,5; 8,5x10 und 9x12 cm**

mit SPLENDAR 3,6/200 mm (Dia)  
und NOVO-TRINAST 3,6/330 mm (Epi)  
mit SPLENDAR 4,0/250 mm (Dia)  
und WALKAR 4,0/400 mm (Epi)

**mit Kleinbild-Ansatz für Dias 5x5 cm**

mit PATRINAST 2,8/ 85 mm (Dia)  
und NOVO-TRINAST 3,6/330 mm (Epi)  
mit PATRINAST 2,8/100 mm (Dia)  
und WALKAR 4,0/400 mm (Epi)

Kinolampe 500 Watt - Sockel P 28 - (Bitte Spannung angeben)  
Einsatzrähmchen 5x5; 7x7; 8,5x8,5; 8,5x10; 6,5x9; und 9x12 cm  
Staubschutzhülle  
Transportkoffer

15/139	DM 1050,-
15/140	DM 1210,-
15/141	DM 1008,-
15/142	DM 1186,-
9/106	DM 30,-
5/46	DM 3,-
30/91	DM 13,-
30/103	DM 130,-

je

### Kleinbild-Ansätze

für Dias 5x5 cm mit Wechselschieber,

- mit PATRINAST 2,8/ 85 mm (für 15/139)
- mit PATRINAST 2,8/100 mm (für 15/140)

60/189	DM 118,-
60/190	DM 136,-

Bildbandträger C mit automatischer Lüftung der Andruckscheiben  
für Filme 24x36 mm (35 mm Film)

- Einschiebemaske 18x24 mm
- Filmspule mit Feder, zum Aufstecken

5/75	DM 30,-
5/76	DM 1,50
5/73	DM 2,-

### Mikro-Ansatz

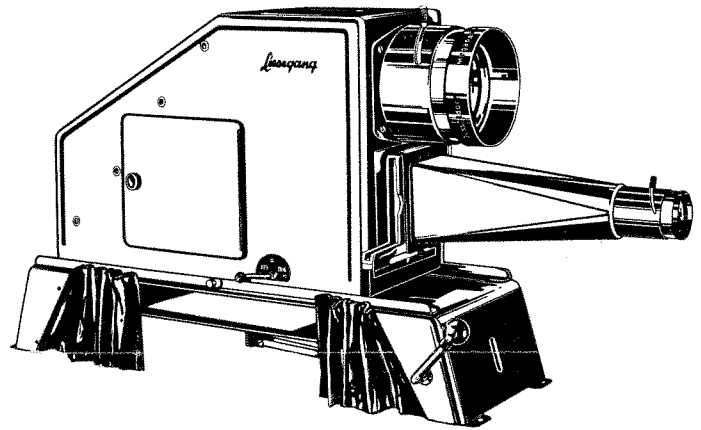
mit Doppelkondensor 60/45 mm  $\varnothing$ , Präparatenbühne, Objektivträger mit Feintrieb und entspiegeltem MYONAST 2,5/20 mm  
Mikro-Küvette für die Projektion von Flüssigkeiten

20/25	DM 160,-
20/26	DM 18,-

### Tischstativ G

mit neigbarer Tischplatte 90x31 cm und Zwischenboden, 112 cm hoch,  
zerlegbar

31/23	DM 140,-
-------	----------



## LIESEGANG MEGA-TRAJANUS

mit Schlittenuntersatz, Sekurit-Andruckglasplatte, Kondensor 150 mm  $\varnothing$ , Wärmeschutz KG 1, Doppel-Turbo-Kühlgebläse für 110 oder 220 Volt Wechselstrom, Bildhalter mit je 2 Einsatzröhmchen 8,5x8,5; 8,5x10 und 9x12 cm, Zuleitung, ohne Lampen

- mit NOVO-TRINAST 3,6/330 mm (Dia)
- und MEGANAST 3,8/600 mm (Epi)
- mit NOVO-TRINAST 5,7/500 mm (Dia)
- und MEGANAST 4,5/800 mm (Epi)

17/44	DM 2900,-
-------	-----------

17/45	DM 3850,-
-------	-----------

Ausstattung mit Kühlgebläse für Allstrom 110 bis 230 Volt Mehrpreis 17/46 DM 120,-  
Kinolampe 500 Watt - Sockel P 28 - 2 Stück je Gerät (Bitte Spannung angeben) 9/106 DM 30,-  
Einsatzröhmchen 5x5; 7x7; 8,5x8,5; 8,5x10; 6,5x9 und 9x12 cm je 5/46 DM 3,-  
Staubschutzhülle (für 17/44) 30/93 DM 21,-  
Staubschutzhülle (für 17/45) 30/104 DM 25,-

### Kleinbild-Ansatz

für Dias 5x5 cm mit Wechselschieber und PATRINAST 3,0/135 mm (für 17/44) 60/191 DM 160,-  
Bildbandträger C mit automatischer Lüftung der Andruckscheiben  
für Filme 24x36 mm (35 mm Film) 5/75 DM 30,-  
Einschiebemaske 18x24 mm 5/76 DM 1,50  
Filmspule mit Feder, zum Aufstecken 5/73 DM 2,-

### Mikro-Ansatz

mit Doppelkondensor 60/45 mm  $\varnothing$ , Präparatenbühne, Objektivträger mit Feintrieb und entspiegeltem MYONAST 2,5/20 mm 20/25 DM 160,-  
Mikro-Küvette für die Projektion von Flüssigkeiten 20/26 DM 18,-

ED. LIESEGANG · DÜSSELDORF · GERMANY · POSTFACH 5205